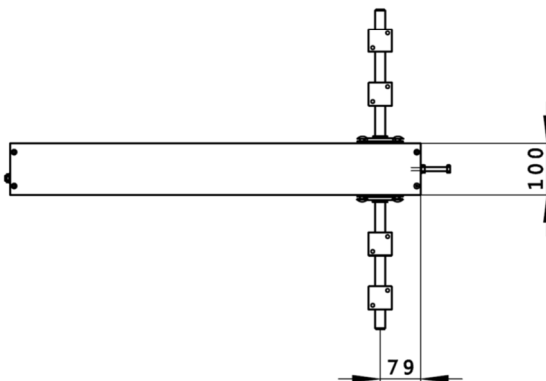
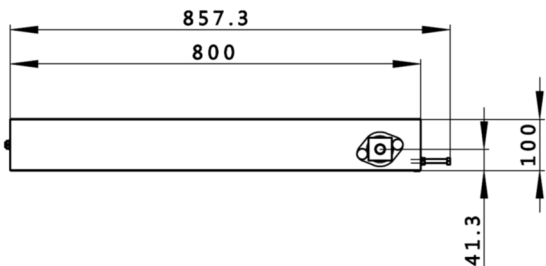
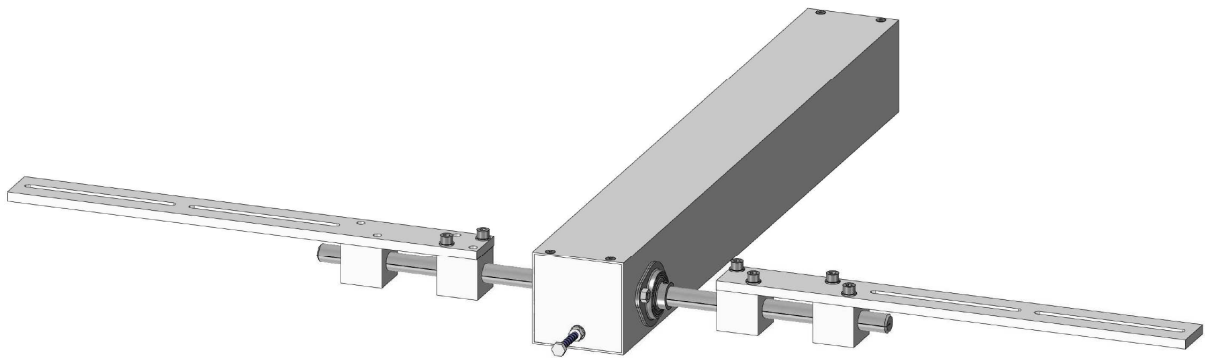


Accessoire permettant le basculement des pistolets en 3 positions.
Le BA 60 est monté sur le chariot du réciproicateur grâce à des plaques spéciales fournies par nous.



CARACTERISTIQUES TECHNIQUES

- Structure tubulaire en aluminium.
- Cylindre pneumatique de déplacement.
- Inclinaison grâce au mécanisme de manutention crémaillère-roue dentée.
- Angle d'inclinaison réglable.
- Plaques porte-pistolets perforées, pour faciliter un réglage de pistolets correct et complete.

MODÈLE	BA 60
MODULE D'ATTAQUE [Kg]	8
ANGLE DE ROTATION	-30° 0° 30°
BRUITS [Db]	< 70