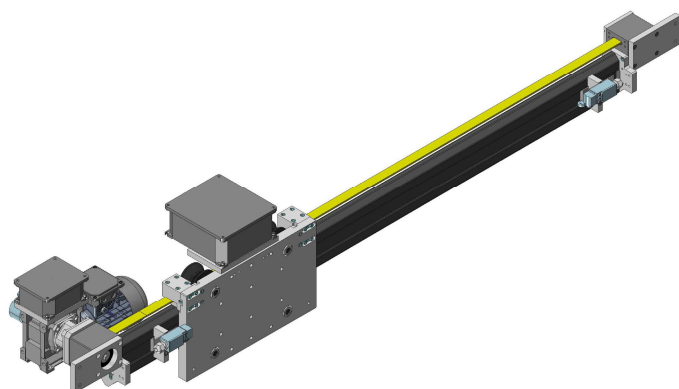


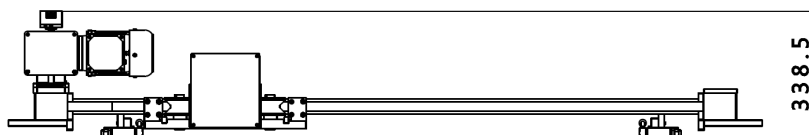
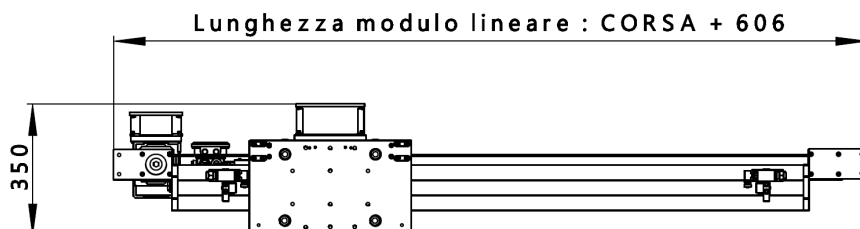
# MODULO LINEARE SCORREVOLE MOD. MLT 408

Il modulo lineare scorrevole mod. MLT408, montato sul reciprocatore, permette la movimentazione degli erogatori grazie ad una corsa propria, indipendente rispetto a quella del reciprocatore. Viene opportunamente fissato e sostenuto sul carrello porta-erogatori del reciprocatore e si sposta seguendo la corsa del reciprocatore (asse principale). Le due corse differenti (corsa reciprocatore, corsa modulo lineare scorrevole) sono entrambe programmabili da un unico quadro di comando elettrico.

## CARATTERISTICHE TECNICHE



- Profilo autoportante in lega leggera, autopulente, con ossidazione dura profonda.
- Motoriduttore vite senza fine 0.25 [kW]
- Movimentazione carrello realizzata tramite ruote di scorrimento in materiale anti-frizione.
- Lettura di posizione tramite Encoder.
- Controllo motore tramite Inverter Digitale.
- Fine corsa di sicurezza regolabili.
- Corsa costante al variare della velocità.
- Controllo digitale di tutte le funzioni.
- Controllo della corsa con risoluzione di 1 [cm].
- Comandi e controlli tutti effettuabili dal quadro di comando.



MODELLO	MLT 408
VELOCITA' MASSIMA [mm/s]	450
CORSA MASSIMA [mm]	1200
CONTROLLO MOTORE	Inverter
NUMERO MASSIMO DI EROGATORI	2
PORTATA ATTACCO [Kg]	10
MOTORE [kW]	0,25
CINGHIA	Dentata
MOVIMENTAZIONE CARRELLO	Ruote