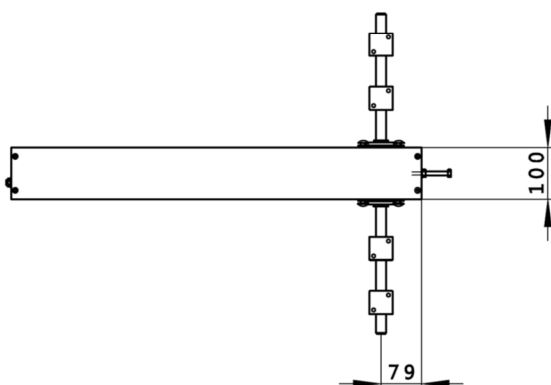
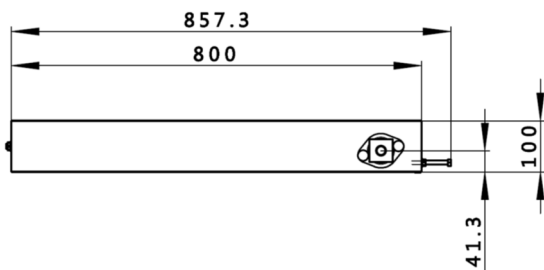
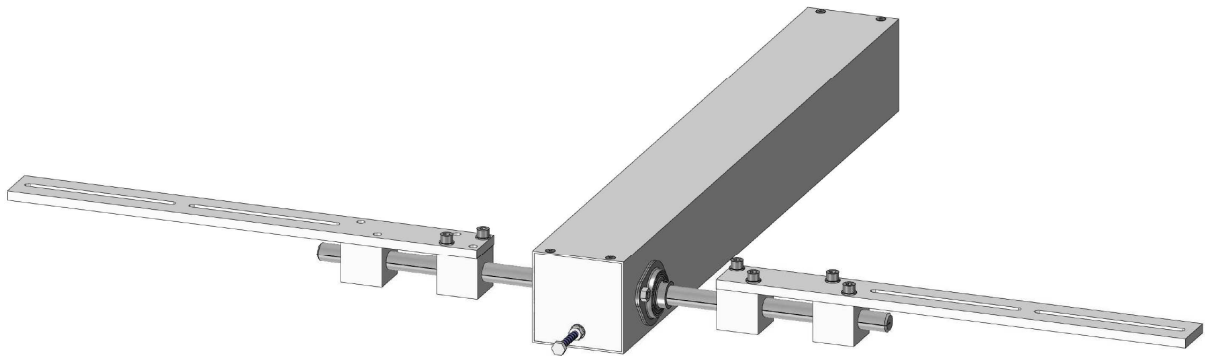


СИСТЕМА НАКЛОНА мод. ВА 60

Позволяет наклонять порошковые пистолеты по трем положениям. Данная система наклона мод. ВА 60 устанавливается на каретку манипулятора посредством соответствующих пластин (входят в поставку).



Технические характеристики

- Трубчатая алюминиевая структура.
- Пневматический цилиндр перемещения.
- Перемещение наклона с помощью механизма зубчатая рейка – зубчатое колесо.
- Регулируемый угол наклона.
- Пластины подставок пистолетов для их правильной настройки.

МОДЕЛЬ	ВА 60
ГРУЗОПОДЪЕМНОСТЬ [кг]	8
УГОЛ ВРАЩЕНИЯ	-30° 0° 30°
ШУМ [дБ]	< 70