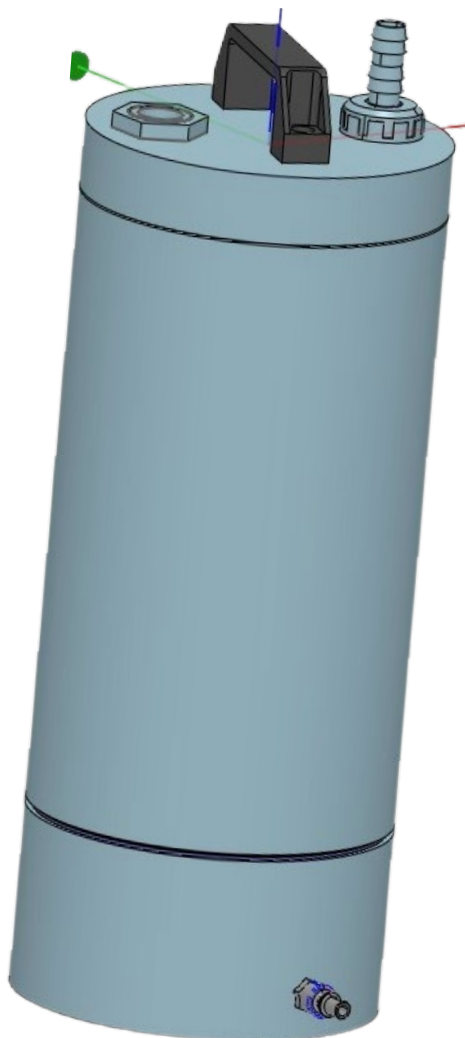




Re Ind SRL  
Via Raveto, 12  
23851 Galbiate (LC)  
ITALY



Azienda con sistema  
di gestione ISO 9001  
certificato secondo  
la norma  
UNI EN ISO 9001:2015



## REIND CP FAST

---

El recipiente de polvo fluidificado **CP FAST** es una herramienta ideal para manejar pequeñas muestras de polvo con eficiencia y sin Interrupciones en el proceso de producción. Está diseñado específicamente para mejorar la productividad, minimizar el tiempo de inactividad debido a cambios de polvo o limpieza y garantizar una manipulación segura y controlada de la materia prima.

### Características principales

1. Diseño compacto y modular  
Ideal para lotes pequeños y muestras.  
Fácil integración en líneas existentes sin necesidad de modificaciones estructurales.
2. Sistema de fluidificación Avanzado  
Garantiza un flujo uniforme del polvo.  
Reduce el riesgo de atascos o acumulaciones estáticas.

3. Cambio de polvo rápido y sin contaminación  
Contenedor fácilmente intercambiable.  
Capacidad de gestionar múltiples muestras sin tener que parar la línea de producción.
4. Limpieza simplificada  
Hecho totalmente de PVC fácilmente lavable  
Estructura diseñada para una rápida eliminación de residuos de polvo, con tiempos de inactividad reducida al mínimo.
5. Adecuado para todo tipo de polvos  
Capacidad de manejar polvos sensibles gracias a la regulación precisa del sistema de fluidificación.  
Beneficios para la producción
6. Minimización de interrupciones:  
Gracias al diseño modular y a la rapidez de cambio al nuevo color, la producción no se interrumpe durante los cambios.
7. Mayor flexibilidad:  
Adecuado para muestras de diferentes tipos de polvos sin necesidad de modificaciones al equipo principal.
8. Seguridad y precisión:  
La fluidificación controlada, mediante reductor de presión, garantiza una gestión uniforme y reduce los riesgos de contaminación o dispersión de las partículas.

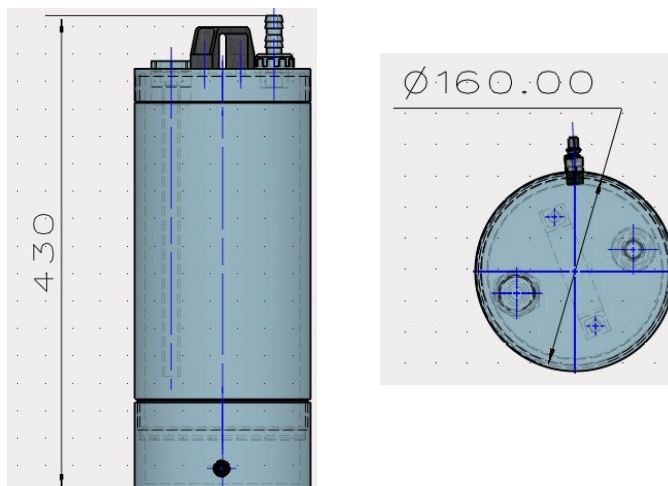
### Aplicaciones

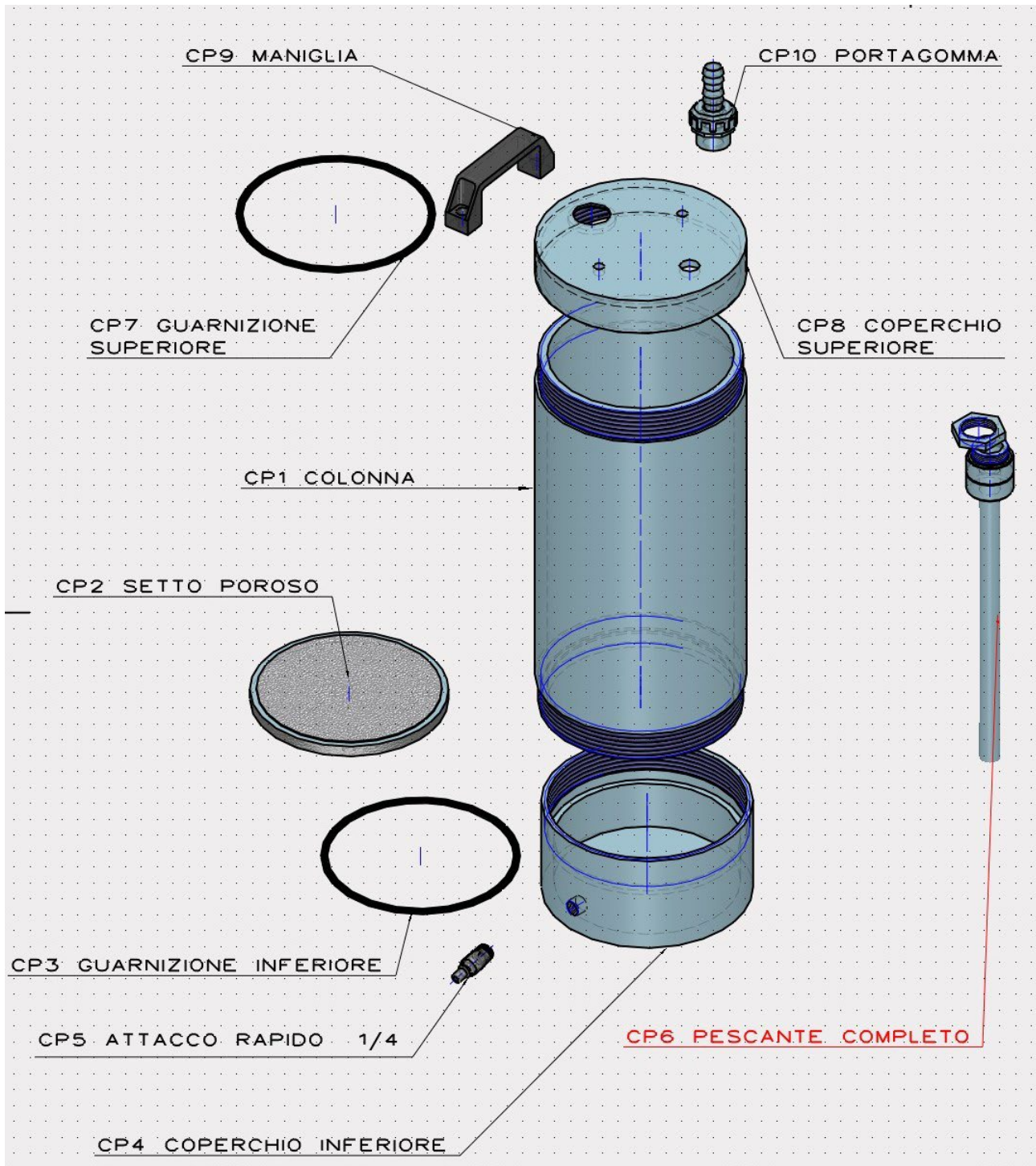
Este contenedor es ideal para:

- Muestras o micro producciones de alta calidad
- Fabricación aditiva, donde el polvo debe ser manejado con extrema precisión.

### Conclusión

El recipiente de polvo fluidificado **CP FAST** para pequeñas muestras representa una solución práctica y eficiente para las empresas que necesitan manejar el polvo de manera rápida y limpio, sin comprometer la calidad o la continuidad de la producción.





CP1	COLUMNA
CP2	SEPTO POROSO completo de junta
CP3	JUNTA INFERIOR
CP4	TAPA INFERIOR
CP5	CONEXIÓN RÁPIDA 1/4
CP6	PESCANTE COMPLETO diámetro de la carcasa de la bomba 20 mm
CP7	JUNTA SUPERIOR
CP8	TAPA SUPERIOR
CP9	MANGO
CP10	PORTAMANGUERA D.16



Re Ind SRL  
Via Raveto, 12  
23851 Galbiate (LC)  
ITALY



Azienda con sistema  
di gestione ISO 9001  
certificato secondo  
la norma  
UNI EN ISO 9001:2015