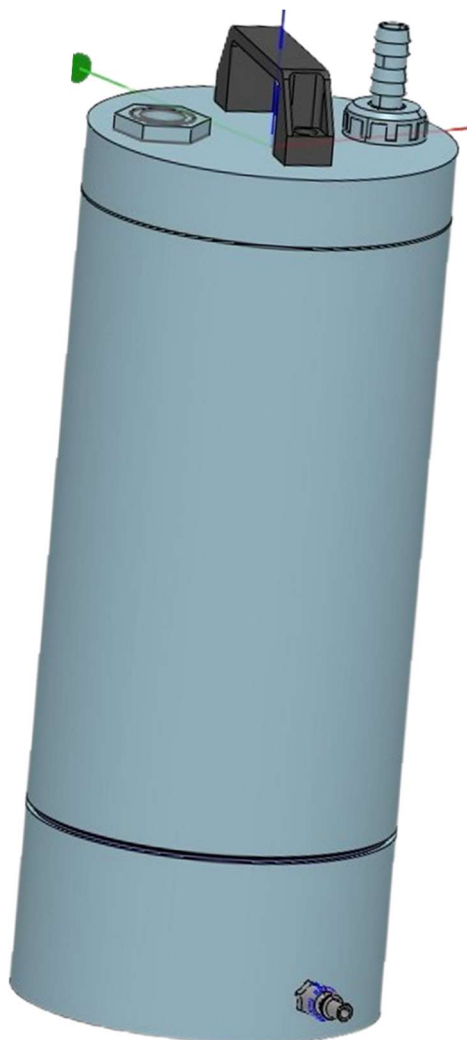




Re Ind SRL  
Via Raveto, 12  
23851 Galbiate (LC)  
ITALY



Azienda con sistema  
di gestione ISO 9001  
certificato secondo  
la norma  
UNI EN ISO 9001:2015



## REIND CP FAST

---

Il contenitore polvere fluidificato **CP FAST** è uno strumento ideale per gestire piccole campionature di polveri con efficienza e senza interruzioni del processo produttivo.

È progettato specificamente per migliorare la produttività, ridurre al minimo i tempi morti dovuti a cambi di polvere o pulizie e garantire una manipolazione sicura e controllata della materia prima.

### Caratteristiche principali

1. *Design compatto e modulare*  
Ideale per lotti di piccole dimensioni e campionature.  
Facilità di integrazione in linee esistenti senza necessità di modifiche strutturali.
2. *Sistema di fluidificazione avanzato*  
Garantisce un flusso uniforme della polvere.  
Riduce il rischio di intasamenti o accumuli statici.

### 3. Cambio polvere rapido e senza contaminazione

Contenitore facilmente intercambiabile.

Possibilità di gestire più campionature senza dover fermare la linea di produzione.

### 4. Pulizia semplificata

Realizzato interamente in PVC facilmente lavabile

Struttura pensata per una rapida rimozione di residui di polvere, con tempi di inattività ridotti al minimo.

### 5. Adatto a tutti i tipi di polveri

Capacità di gestire polveri sensibili grazie alla regolazione precisa del sistema di fluidificazione.

### Benefici per la produzione

#### 6. Minimizzazione delle interruzioni:

Grazie al design modulare e alla rapidità di passaggio al nuovo colore, la produzione non si interrompe durante i cambi.

#### 7. Maggiore flessibilità:

Adatto a campionature di diverse tipologie di polveri senza richiedere modifiche all'apparecchiatura principale.

#### 9. Sicurezza e precisione:

La fluidificazione controllata, tramite riduttore di pressione, garantisce una gestione uniforme e riduce i rischi di contaminazione o dispersione delle polveri.

### Applicazioni

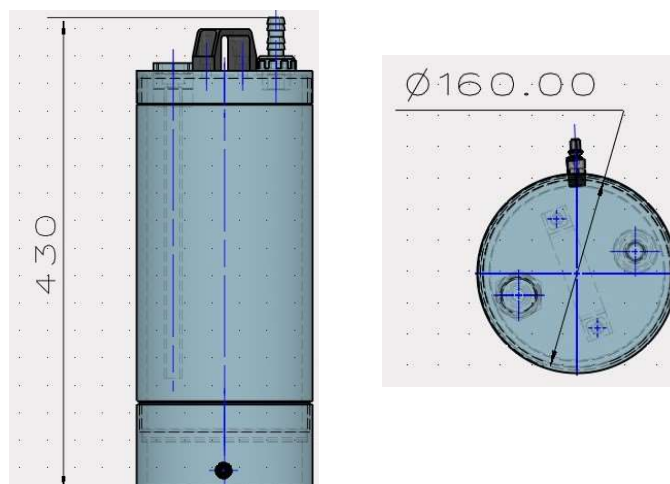
Questo contenitore è ideale per:

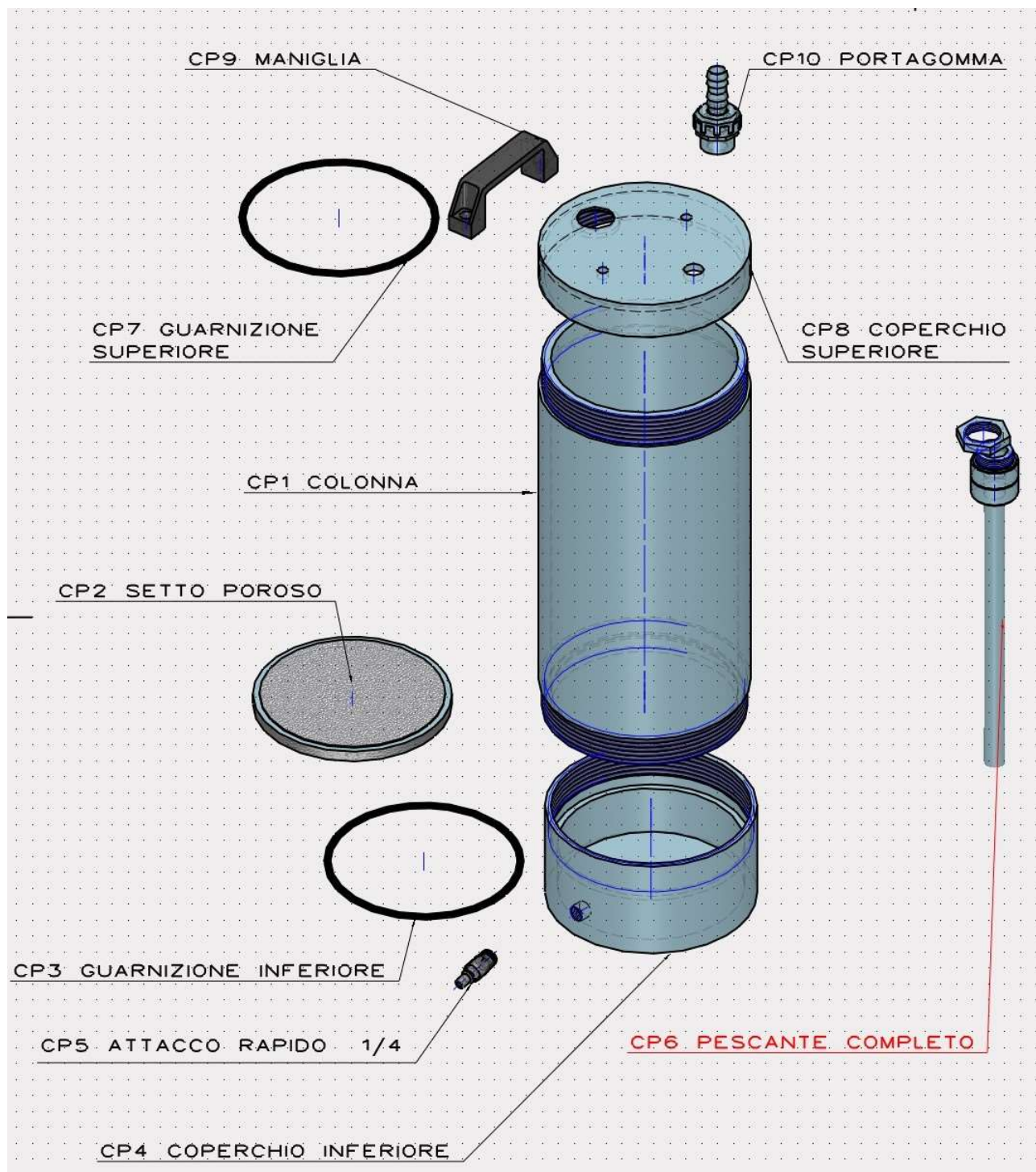
- Campionature o micro produzioni di alta qualità
- Produzione additiva, dove le polveri devono essere gestite con estrema precisione.

### Conclusione

Il contenitore polvere fluidificato **CP FAST** per piccole campionature rappresenta una soluzione pratica ed efficiente per aziende che necessitano di gestire polveri in modo rapido e pulito, senza compromettere la qualità o la continuità della produzione. Con

**CP FAST**, le interruzioni prolungate diventano un problema del passato.





CP1	COLONNA
CP2	SETTO POROSO completo di guarnizione
CP3	GUARNIZIONE INFERIORE
CP4	COPERCHIO INFERIORE
CP5	ATTACCO RAPIDO 1/4
CP6	PESCANTE COMPLETO diametro alloggiamento pompa 20 mm
CP7	GUARNIZIONE SUPERIORE
CP8	COPERCHIO SUPERIORE
CP9	MANIGLIA
CP10	PORTAGOMMA D.16



Re Ind SRL  
Via Raveto, 12  
23851 Galbiate (LC)  
ITALY



Azienda con sistema  
di gestione ISO 9001  
certificato secondo  
la norma  
UNI EN ISO 9001:2015