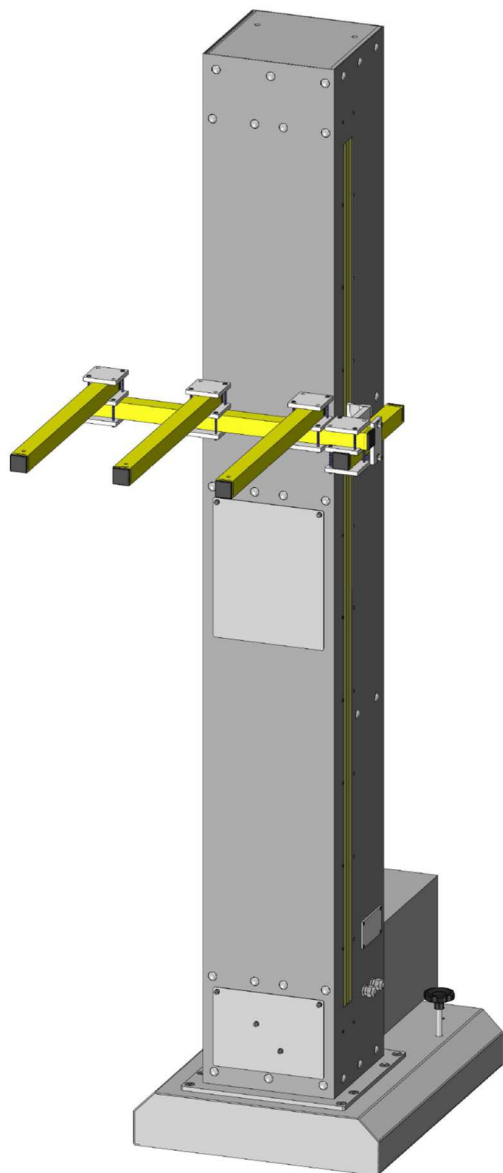


Reciprocatore serie leggera, dotato di singola uscita per l'attacco di più pistole di verniciatura disposte in orizzontale. Può essere fornito montato su basamento oppure direttamente su base motorizzata. Studiato per la movimentazione di carichi ridotti. Può essere progettato anche in previsione di un sistema di rilevamento dimensionale del pezzo.



## CARATTERISTICHE TECNICHE

- Struttura autoportante in acciaio rivestita con vernici a polveri.
- Motoriduttore coassiale 0.55 [KW].
- Movimentazione del carrello tramite cinghia dentata.
- Sistema anti-intrusione polvere.
- Guida di scorrimento in lega leggera a profilo auto-pulente.
- Ruote di scorrimento in materiale anti-frizione.
- Singola uscita per attacco braccio porta-pistole, comprensiva di piastre.
- Lettura di posizione tramite Encoder.
- Controllo motore tramite Inverter Digitale.
- Fine corsa di sicurezza regolabili.
- Corsa costante al variare della velocità.
- Controllo digitale di tutte le funzioni.
- Controllo fermo macchina da convogliatore, con posizionamento programmabile e ripartenza temporizzata impostabile.
- Controllo della corsa con risoluzione di 1 [cm].
- Comandi e controlli tutti effettuabili dal quadro di comando.

Reciprocatore su basamento mobile a ruote (a richiesta)

MODELLO	SA 170	SA 220	SA 270	SA 320
ALTEZZA TOTALE [mm] "A"	2650	3150	3650	4150
CORSA UTILE [mm] "B"	1700	2200	2700	3200
VELOCITA' MINIMA [m/min]	5	5	5	5
VELOCITA' MASSIMA [m/min]	50	50	50	50
CONTROLLO MOTORE	Inverter	Inverter	Inverter	Inverter
NUMERO MAX DI PISTOLE	3	3	3	3
PISTOLE MONTATE IN	Orizzontale	Orizzontale	Orizzontale	Orizzontale
PORTATA ATTACCO [Kg]	20	20	20	20
MOTORE [kW]	0,55	0,55	0,55	0,55
CINGHIA	Dentata	Dentata	Dentata	Dentata
MOVIMENTAZIONE CARRELLO	Ruote	Ruote	Ruote	Ruote

